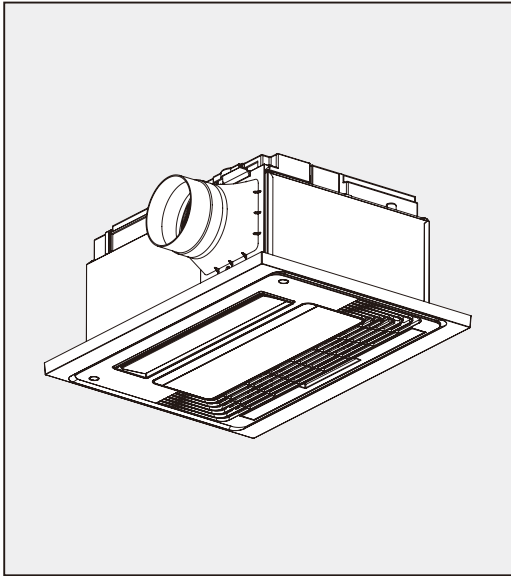




安裝使用說明書

浴室換氣暖風機

型號：40BLAH



目錄	
安全指引	2
安裝注意事項	2~4
安裝要求	4~5
包裝附件清單	5~6
部件名稱和尺寸	6
安裝前確認及準備	7
安裝方法	7~15
試運轉	16
遙控器功能介紹	16
風向及風種的使用方法	17
定時的使用方法	18
取暖的使用方法	19
熱乾燥/涼乾燥的使用方法	20
24小時換氣的使用方法	21
快速換氣的使用方法	21
換氣的使用方法	21
照明的使用方法	22
機體模式按鈕面板	22
使用及維護注意事項	23~24
維護方法	24~25
抗菌功能	25
常見故障的識別與處理	26
電氣原理圖	26
規格	27
安裝後檢查	末頁

感謝您選用KDK產品。

安裝、使用和保養KDK產品前，請仔細閱讀本安裝使用說明書。安裝前，請務必先閱讀“安裝注意事項”(第2~4頁)。不遵照此說明書進行操作有可能導致人員受傷或財產損失。

安裝完成後，請向顧客說明如何使用和維護KDK產品，並將此說明書交給顧客保管。

使用前，請務必先閱讀“使用及維護注意事項”(第23~24頁)。

請妥善保管好此說明書以備日後參考。

- 維護保養前先斷電。
- 如果電源軟線損壞，為了避免危險，必須由製造商、其維修部或類似部門的專業人員更換。
- 本產品不適合有殘疾、智障或精神障礙的人士或缺乏經驗、常識者(包括兒童)維護使用，除非在負責他們安全的人士的看護或指導下使用。兒童應該有人進行看護，以防將產品當做玩具。

為避免給您及其他人造成傷害，這裡我們列出了以下安全注意事項，請務必遵守，各種標誌的含義請參見以下內容。

- 無視或錯誤理解這些標誌，會產生下列兩種情況。



警告

本標誌所表示內容為“不遵守的話可能造成人員死亡或重傷”。



注意

本標誌所表示內容為“不遵守的話可能造成人身輕傷或其他財產損害”。

- 務必遵守的內容分類，用標誌區分說明如下：



此標誌表示為禁止事項



此標誌表示為強制事項



此標誌表示為提示注意事項

安裝注意事項



警告

- 必須接地。



否則當出現故障或漏電時，可能會觸電。

- 安裝時，須在供電線路中安裝其觸點開距不小於3 mm的“電源全極開關”以用於接通或斷開主機電源，其額定負載能力不小於250 V~15 A，且安裝在浴室外側方便操作的地方。



否則可能會導致短路，導致火災。

- 確保電源線安裝到位。



否則可能會導致火災。

- 電源線請選用60227 IEC 53型絞合軟線，導線的截面積為 $3 \times 1.5 \text{ mm}^2$ ；LED燈開關控制線請選用60227 IEC 01(BV)型硬導線(適合隔間走線)，導線的截面積為 $1.5 \text{ mm}^2 \sim 2.5 \text{ mm}^2$ 。



否則可能會導致起火。

安裝注意事項

警告

- 必須由專業人員或經培訓等具備同等專業知識和技能的人員按照國家佈線規則進行安裝。



否則可能會因錯誤接線、扭絞接線、夾線等而導致漏電、觸電、火災。

- 必須避免易燃氣體從敞開的氣道或其他燃燒燃料的設備回流進室內。



否則可能會導致火災。

- 禁止使用額定電壓(220 V~ 50 Hz)以外的電壓。



否則可能會損壞本產品或導致火災。

- 禁止把本產品安放在電源插座下使用。



否則可能會導致火災。

- 禁止靠近窗簾和其他可燃材料安裝。



否則可能會引燃可燃物。

- 此燈具的光源是不可替換的，當光源到其壽終時，應替換整個燈具。*



否則可能會導致觸電。

- 產品的安裝，應使得浴缸內或淋浴區的人不能夠觸及到開關和其他控制器。



否則可能會導致觸電。

- 安裝、維修保養時必須斷開電源。



否則可能會導致觸電。

- 為避免由熱斷路器的誤復位產生危險，產品禁止通過外部開關裝置供電。例如，定時器或者連接到由通用部件定時進行通、斷的電路。



否則可能會導致火災。

- 安裝、使用和連接電源線時，嚴禁拆卸電路板蓋板。



否則可能會導致觸電或起火。

- 禁止使用本說明書指定以外的方法進行安裝。



否則產品可能會掉落，導致受傷。

注意

- 安裝產品的建築結構和吊桿必須牢固，確保有能承載大於產品重量5倍的強度。如不能確保安裝強度，請務必採取加固措施。



否則產品可能會掉落，導致受傷。

- 有安裝五金件等專用零部件時，應使用專用零部件。



否則產品可能會掉落，導致受傷。

*請與客戶諮詢服務中心聯繫。

安裝注意事項

⚠ 注意

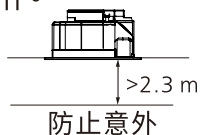
- 部品安裝必須牢固。



否則可能會掉落，導致受傷。



- 安裝完成後產品最底面至地面的距離必須大於2.3 m。



防止意外

- 機體安裝必須牢固。



否則可能會掉落，導致受傷。

- 請兩人進行產品的安裝作業。



否則可能會掉落，導致受傷。

- 禁止對本產品進行改造。



否則可能會導致產品損壞或受傷。

安裝要求

請遵守以下安裝要求事項，否則有可能會導致機體老化或發生故障。

- 請勿安裝在桑拿蒸氣浴室中。

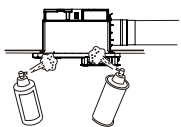


蒸汽

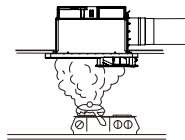
- 請勿安裝在使用有機溶劑的場所。



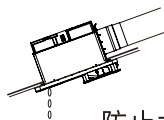
- 請勿安裝在使用噴霧器的場所。



- 請勿安裝在油煙過多的場所。

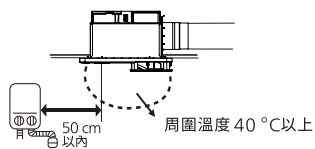


- 請勿安裝在傾斜的天花板上。

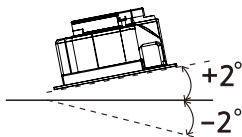


防止水倒流。

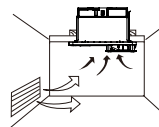
- 請勿安裝在高溫的環境下。



- 請確保整機水平安裝偏差角度在 $\pm 2^\circ$ 之間。

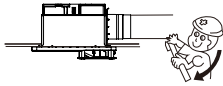


- 請設置通風口。



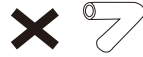
安裝要求

- 吊裝且天花板無法拆下時，請設置一個邊長45 cm以上的方形點檢口。



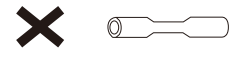
方便安裝、維修

- 安裝管道應該避免以下情況：



管道

接頭



- 本產品沒有提供電源線，電源全極開關和漏電保護開關，需用戶另購。

- 安裝塑料部件時，為了不損壞產品，鎖螺絲時請注意不要用力過大。

包裝附件清單

代號	圖樣	名稱及用途	數量
①		機械螺絲(M4×8用於面板組合安裝)	4
②		自攻螺絲(φ4×30用於機體及出風口接頭的安裝)	8
③		自攻螺絲(φ4×16用於遙控器底座安裝) (放置於遙控器底座背面)	2
④		自攻螺絲(φ4×13用於懸吊支架及 出風口接頭的安裝)	4
⑤		產品保修登記	1
⑥		安裝使用說明書	1
⑦		出風口接頭	1
⑧		面板組合	1

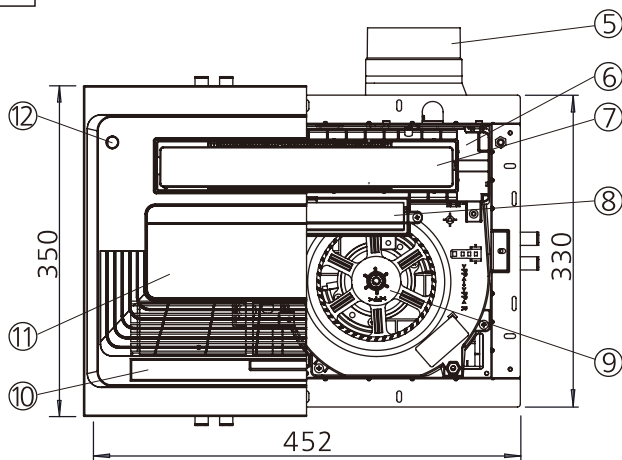
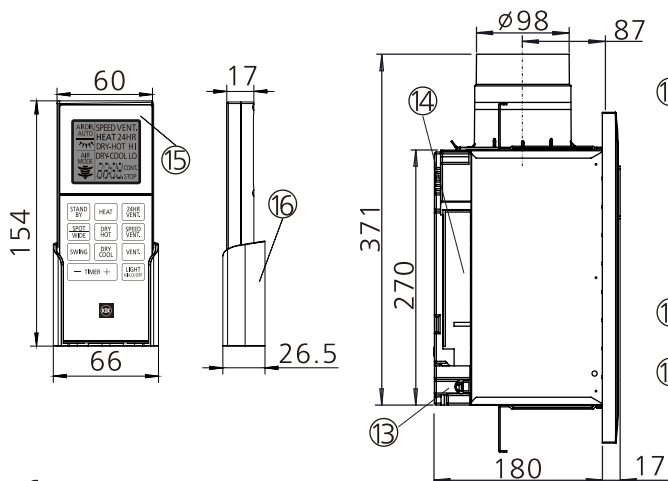
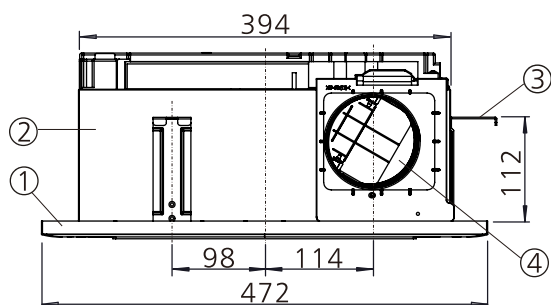
包裝附件清單

代號	圖樣	名稱及用途	數量
⑨		遙控器組合	1
⑩		R03(AAA)炭性電池	2
⑪		懸吊支架	3
⑫		安裝用紙板	1

部件名稱和尺寸

序號	部件名稱	序號	部件名稱
①	面板組合	⑨	扇葉
②	機體	⑩	過濾網組合
③	懸吊支架	⑪	LED燈組合
④	高氣密性擋片	⑫	螺絲蓋
⑤	出風口接頭	⑬	接線蓋板
⑥	加熱器組合	⑭	電路板蓋板
⑦	導風板	⑮	遙控器
⑧	機體模式按鈕面板	⑯	遙控器底座

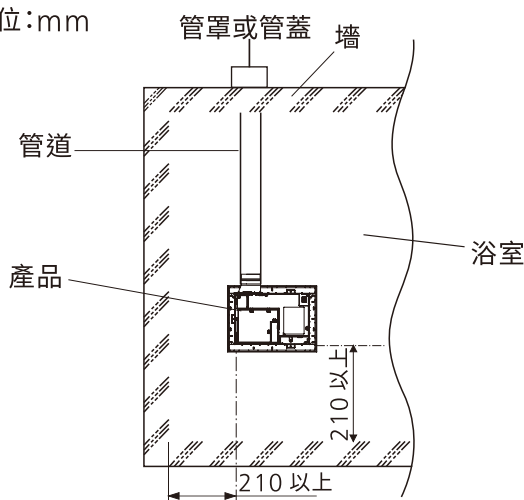
單位:mm



安裝前確認及準備

1. 安裝前確認事項

單位:mm

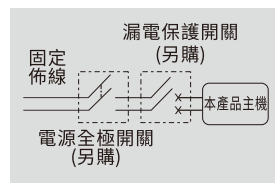


提示事項

1. 離窗簾和其它易燃材料距離200 mm以上。
(天花板安裝孔鄰近窗簾和其它易燃材料時，需保證開口邊緣距其的距離在210 mm以上。)
2. 用於安裝本產品的天花板離房屋頂部的距離在200 mm以上。
3. 安裝孔邊緣至牆壁的距離在210 mm以上。
4. 電源線請預留足夠的長度，以便於安裝。

2. 安裝前準備

請於固定佈線與本產品主機間，安裝觸點開距不小於3 mm的“電源全極開關”(規格必須不低於250 V~ 15 A)及漏電保護開關(洩漏電流在30 mA以下)。

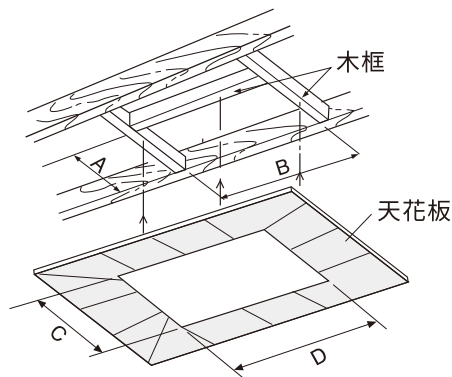


安裝方法

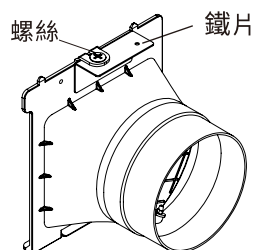
1. 機體的安裝方法一 普通天花板

- ① 築造木框以及將木框(注意：木框與天花板的總厚度應在25 mm~30 mm之間)安裝到天花板攔柵上，同時在天花板上開安裝孔，具體尺寸如下表：
(單位：mm)

A	B	C	D
280	400	280	400

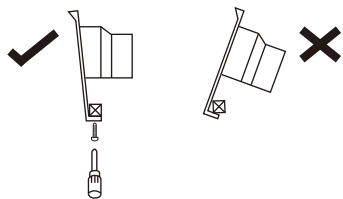


- ② 將出風口接頭上的螺絲鬆脫，拆走鐵片。



安裝方法

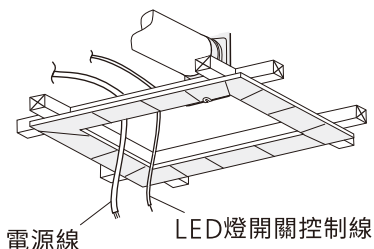
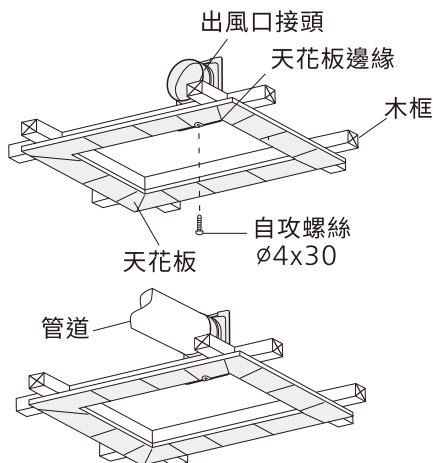
- ③ 用附件包所提供的 $\phi 4 \times 30$ 的自攻螺絲，將出風口接頭固定於天花板上。(接頭必須緊貼天花板邊緣)



- ④ 連接管道。➡ 參考第14頁 3. 管道的連接

- ⑤ 將電源線及LED燈開關控制線穿過天花板。

- ⑥ 連接電源線及LED燈開關控制線。



警告



安裝、使用和連接電源線及LED燈開關控制線時，嚴禁拆卸電路板蓋板，否則可能會導致觸電或起火。



電源線請選用60227 IEC 53型絞合軟線，導線的截面積為 $3 \times 1.5 \text{ mm}^2$ ；LED燈開關控制線請選用60227 IEC 01(BV)型硬導線(適合隔間走線)，導線的截面積為 $1.5 \text{ mm}^2 \sim 2.5 \text{ mm}^2$ ，否則可能會導致起火。



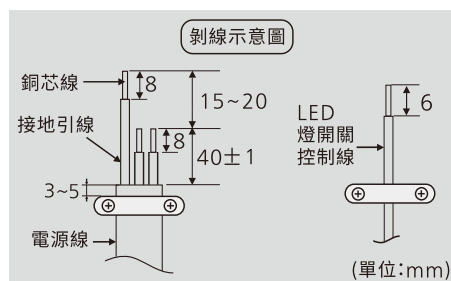
剝線長度，請按照剝線示意圖(圖1)進行剝線，如剝線過長，可能會導致產品短路或造成火災。



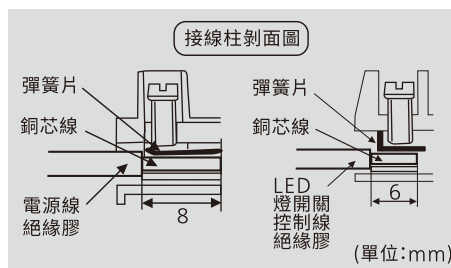
電源線及LED燈開關控制線的絕緣膠不能破損，否則可能會導致觸電。



先將剝線後分散的銅芯線絞合在一起，然後伸入到端子台深處，並確保其在彈簧片的下方，切勿出現銅線外露現象。螺釘擰緊後，請確保銅芯線不易鬆脫(建議螺釘鎖緊扭矩為 $0.49 \text{ N} \cdot \text{m}$)，否則可能導致觸電。(圖2)



(圖1)



(圖2)

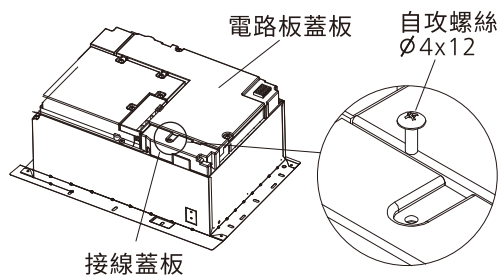
安裝方法

提示事項

請務必按照電氣原理圖(第26頁)指示連接零線、火線及LED燈開關控制線。如果接線有誤，燈體將不能控制。

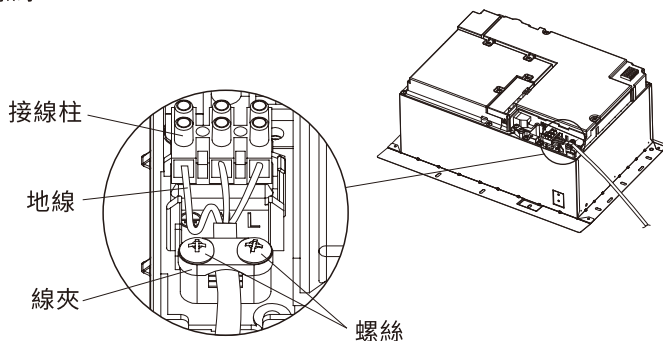
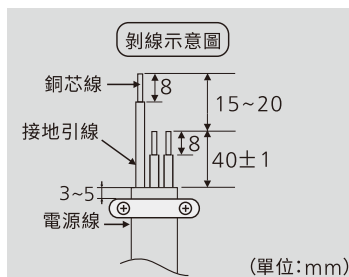
⑥-1 打開接線蓋板。

- (1) 取下接線蓋板上的螺絲。
- (2) 取下接線蓋板。



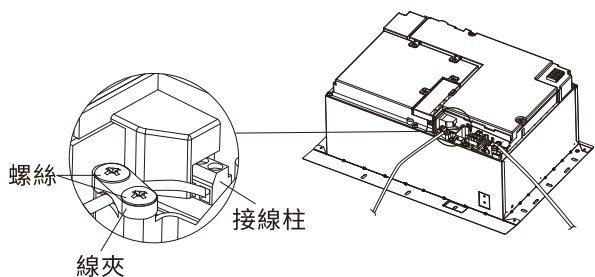
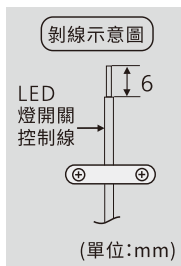
⑥-2 連接電源線。

- (1) 將固定線夾的螺絲鬆脫。
- (2) 鬆開接線柱上的螺絲，將接入室內固定線路的電源線（用戶自購）插入接線柱，擰緊接線柱螺絲。
- (3) 用線夾將電源線固定。（線夾必須壓住電源線絕緣膠）

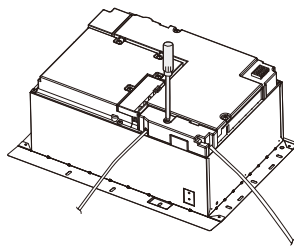


⑥-3 連接LED燈開關控制線。

- (1) 將固定線夾的螺絲鬆脫。
- (2) 鬆開接線柱上的螺絲，將LED燈開關控制線（用戶自購）插入接線柱，擰緊接線柱螺絲。
- (3) 用線夾將LED燈開關控制線固定。（線夾必須壓住LED燈開關控制線絕緣膠）

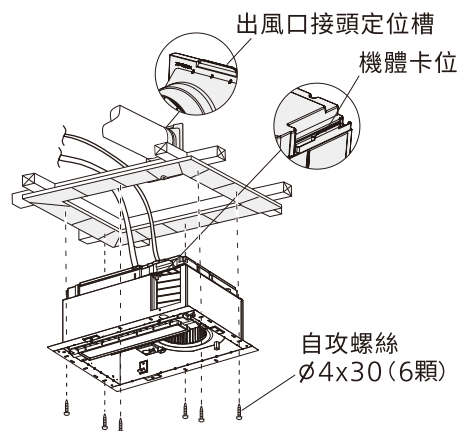


⑥-4 用步驟⑥-1拆下的螺絲，將接線蓋板重新固定。

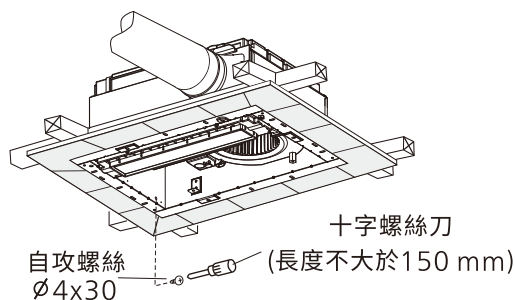


安裝方法

- ⑦ 將機體緊靠出風口接頭往上推入天花板與木框，並使機體上卡位卡入出風口接頭定位槽中(否則漏風)，用6顆 $\phi 4 \times 30$ 的自攻螺絲將機體牢固地固定。



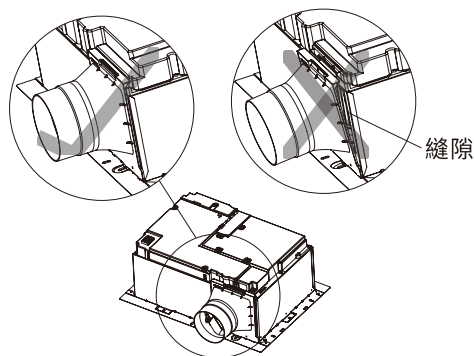
- ⑧ 用1顆 $\phi 4 \times 30$ 的自攻螺絲將機體牢固地固定，此螺絲能起到防止機體脫落的作用，請務必安裝。



- ⑨ 安裝完成後，請務必從點檢口確認機體與出風口接頭的安裝是否到位。

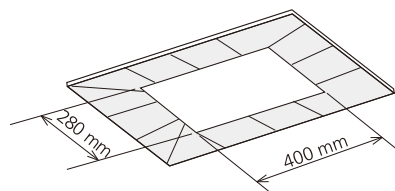
提示事項

如機體與出風口接頭未貼緊，會導致漏風。

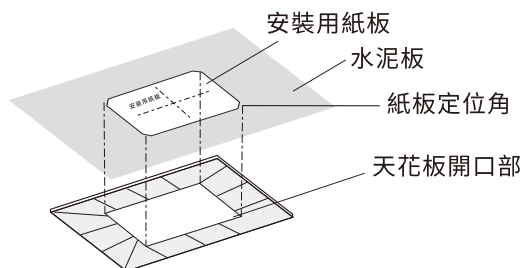


1.機體的安裝方法二 已裝天花板吊裝

- ① 在天花板上開一個280 mm x 400 mm的安裝孔。



- ② 吊桿的定位和安裝(另購M8或M10)。
- (1) 將產品附帶的安裝用紙板的四角與天花板開口部的四角對齊後，將紙板貼於水泥板。
- (2) 按照安裝用紙板所示的吊桿固定位置，將吊桿固定於水泥板上。



提示事項

吊桿固定完成後請將安裝用紙板撕掉。

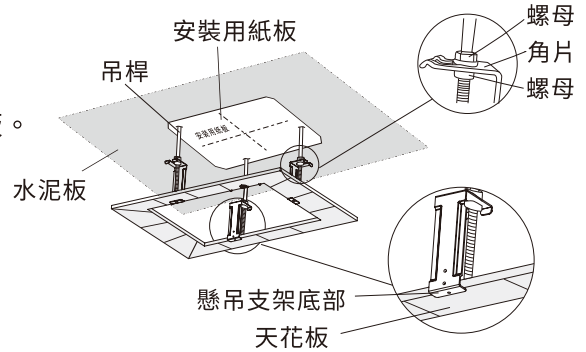
安裝方法

③ 懸吊支架的安裝。

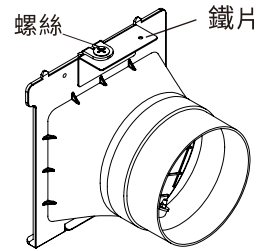
- (1) 將懸吊支架固定於吊桿。
- (2) 調整吊桿上的螺母，使懸吊支架的底部緊貼天花板。

提示事項

懸吊支架的底部務必要緊貼天花板，否則可能會導致機體無法安裝。

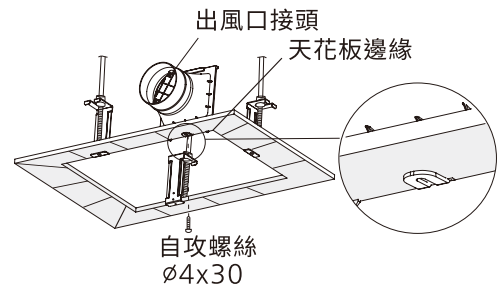


④ 將出風口接頭上的螺絲鬆脫，拆走鐵片。



⑤ 用1顆 $\phi 4 \times 30$ 的自攻螺絲將出風口接頭固定於天花板。

⑥ 連接管道。➡ 參考第14頁 3. 管道的連接



⑦ 連接電源線及LED燈開關控制線。

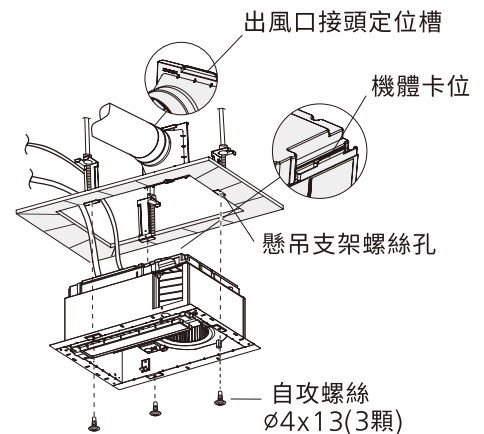
➡ 參考8~9頁步驟⑤⑥

⑧ 將機體緊靠出風口接頭往上推入天花板與木框，並使機體上卡位卡入出風口接頭定位槽中(否則漏風)，用3顆 $\phi 4 \times 13$ 的自攻螺絲將機體牢固地固定。



警告

固定機體的螺絲，必須通過懸吊支架螺絲孔將機體固定於懸吊支架和天花板，否則產品有掉落的危險。

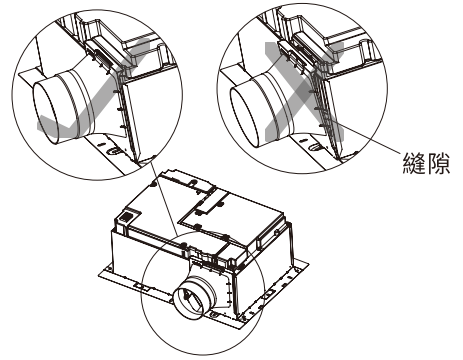


安裝方法

- ⑨ 安裝完成後，請務必從點檢口確認機體與出風口接頭的安裝是否到位。

提示事項

如機體與出風口接頭未貼緊，會導致漏風。



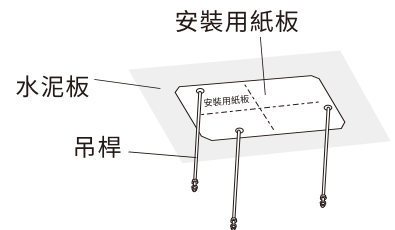
1.機體的安裝方法三 未裝天花板吊裝

- ① 吊桿的定位和安裝。

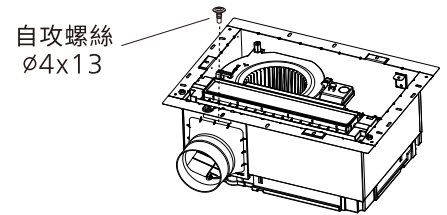
- (1) 將產品附帶的安裝用紙板，黏貼在機體預定安裝的位置。
(2) 按照安裝用紙板所示的吊桿固定位置，將吊桿固定於水泥板上。

提示事項

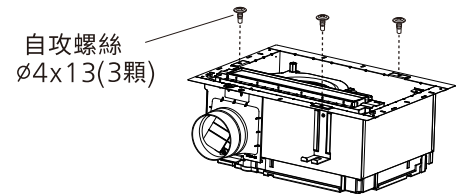
吊桿固定完成後請將安裝用紙板撕掉。



- ② 用1顆 $\phi 4 \times 13$ 的自攻螺絲，將出風口接頭固定於機體。



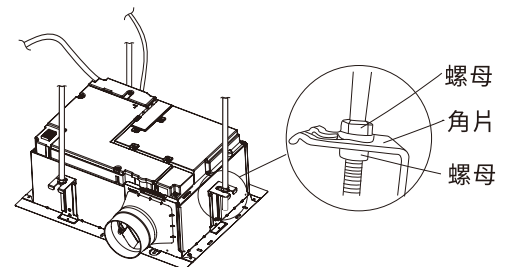
- ③ 用3顆 $\phi 4 \times 13$ 的自攻螺絲，將懸吊支架固定於機體。



- ④ 連接電源線及LED燈開關控制線。

➡ 參考8~9頁步驟⑤⑥

- ⑤ 將機體固定於吊桿。

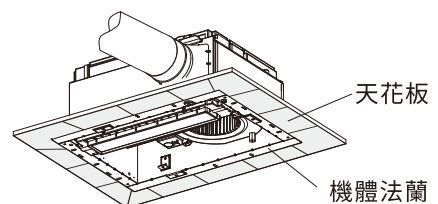


- ⑥ 連接管道。➡ 參考第14頁 3. 管道的連接

- ⑦ 安裝天花板。

提示事項

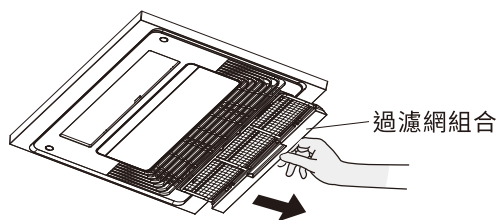
天花板請安裝于機體法蘭上側，否則可能會導致面板組合無法正確安裝。



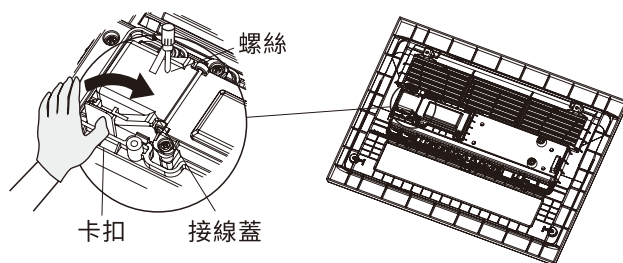
安裝方法

2. 面板組合的安裝

- ① 將過濾網組合從面板組合拆除。



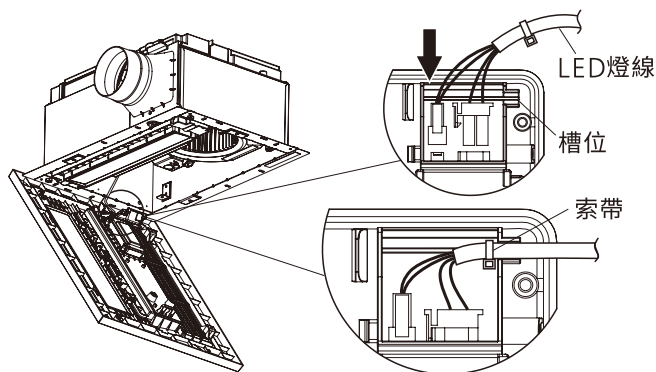
- ② 取下螺絲，掰開卡扣同時翻開接線蓋。



- ③ 將LED燈線兩個插頭分別插入端子，再將線從槽位中引出，並確保索帶在內部。

提示事項

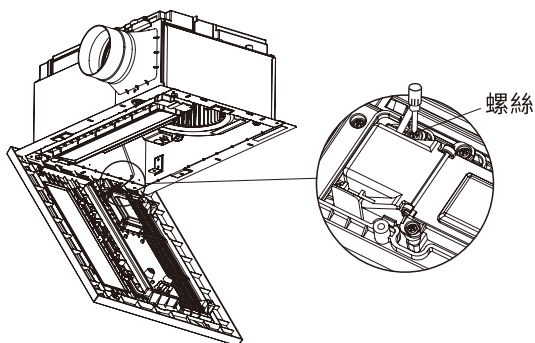
請注意插頭方向，並確保插頭插入到位，否則面板組合可能會掉落。



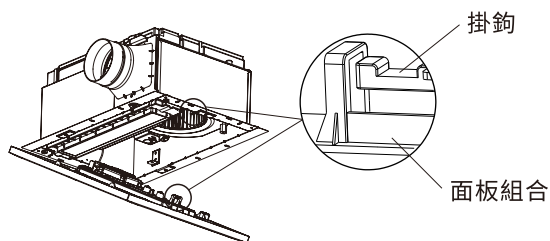
- ④ 將接線蓋合上，並用取下的螺絲固定。

⚠ 注意

合上接線蓋時，請注意接線蓋不要壓到LED燈線，否則可能壓傷LED燈線。



- ⑤ 將面板組合掛入機體上的掛鉤。

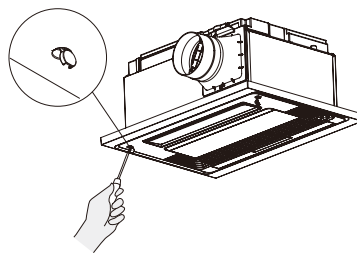


安裝方法

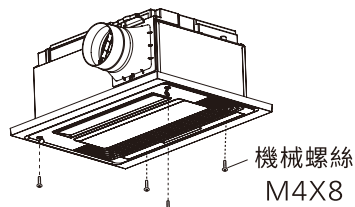
- ⑥ 用小一字螺絲刀插入螺絲蓋的縫隙底部，往外撬開螺絲蓋。

提示事項

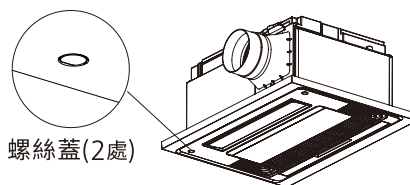
請注意不要刮花面板組合。



- ⑦ 使用4顆M4×8機械螺絲，將面板組合固定於機體。



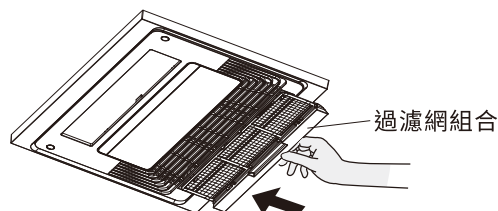
- ⑧ 將撬開的螺絲蓋重新蓋好。



- ⑨ 將過濾網組合重新安裝回面板組合。

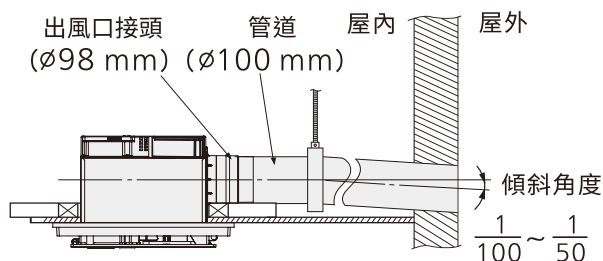
提示事項

請務必安裝過濾網，否則灰塵會進入機體。



3. 管道的連接

- ① 將管道裝入出風口接頭上，然後用膠帶紮緊。將管道從天花板上懸掛下來，以防止外力施加於機體。通往屋外的管道必須保持傾斜，防止雨水或結露水倒流。(此管道要盡可能短，若需接長管，則最長不要使用超30 m的直管。)



- ② 將管罩或管蓋安裝到屋外。
(請根據管道尺寸另外購買管罩或管蓋)

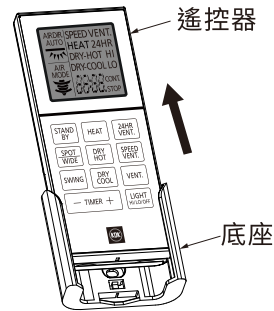
提示事項

牆壁通風口最小直徑： $\phi 110$ mm。

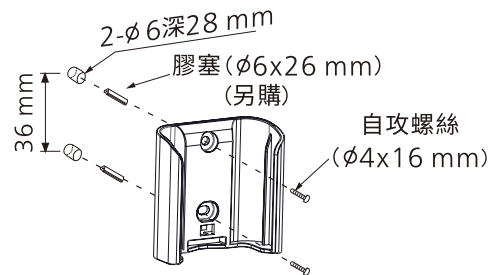
安裝方法

4. 遙控器的安裝

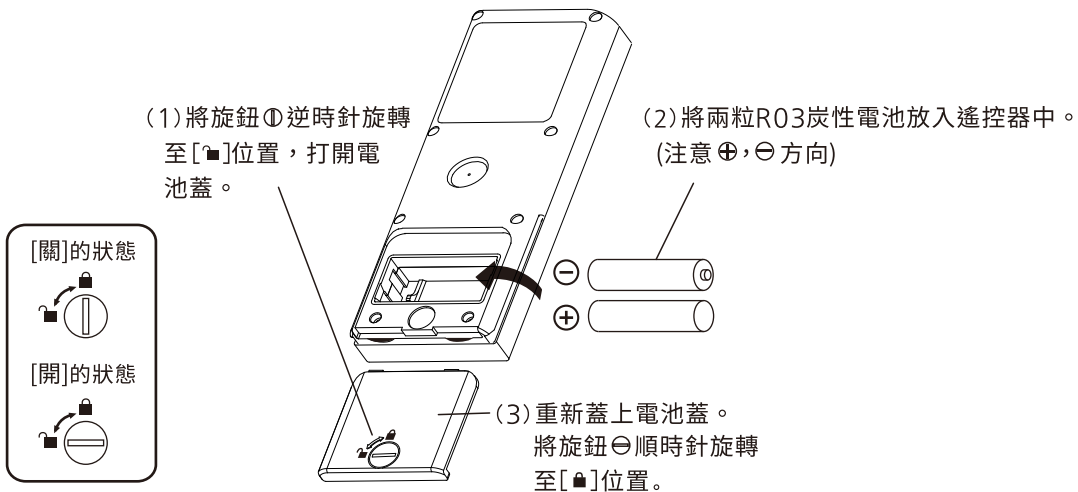
① 把遙控器從遙控器底座抽出。



② 在浴室的牆壁上開2個 $\phi 6$ 的安裝孔，如右圖所示。遙控器安裝前，請在預定安裝的位置上檢測機體接收信號的效果。若該位置無法使機體正常接收，請另選擇合適的位置或使用時把遙控器從底座中取出對著機體進行操作。且安裝位置應避免在花灑直淋處，底座安裝後，請把遙控器放回。



③ 將兩粒炭性電池(R03)放入遙控器中。



提示事項

1. 長期不使用時，請取出電池。
 2. 更換電池前，請擦乾遙控器機體後進行更換。
 3. 旋動遙控器背部 ① 字旋鈕時，請勿用力過大，否則可能會損壞該旋鈕。
 4. 拿取遙控器時請小心，以免遙控器掉落導致損壞。
- 丟棄電池時，請遵循當地法律法規。

警告



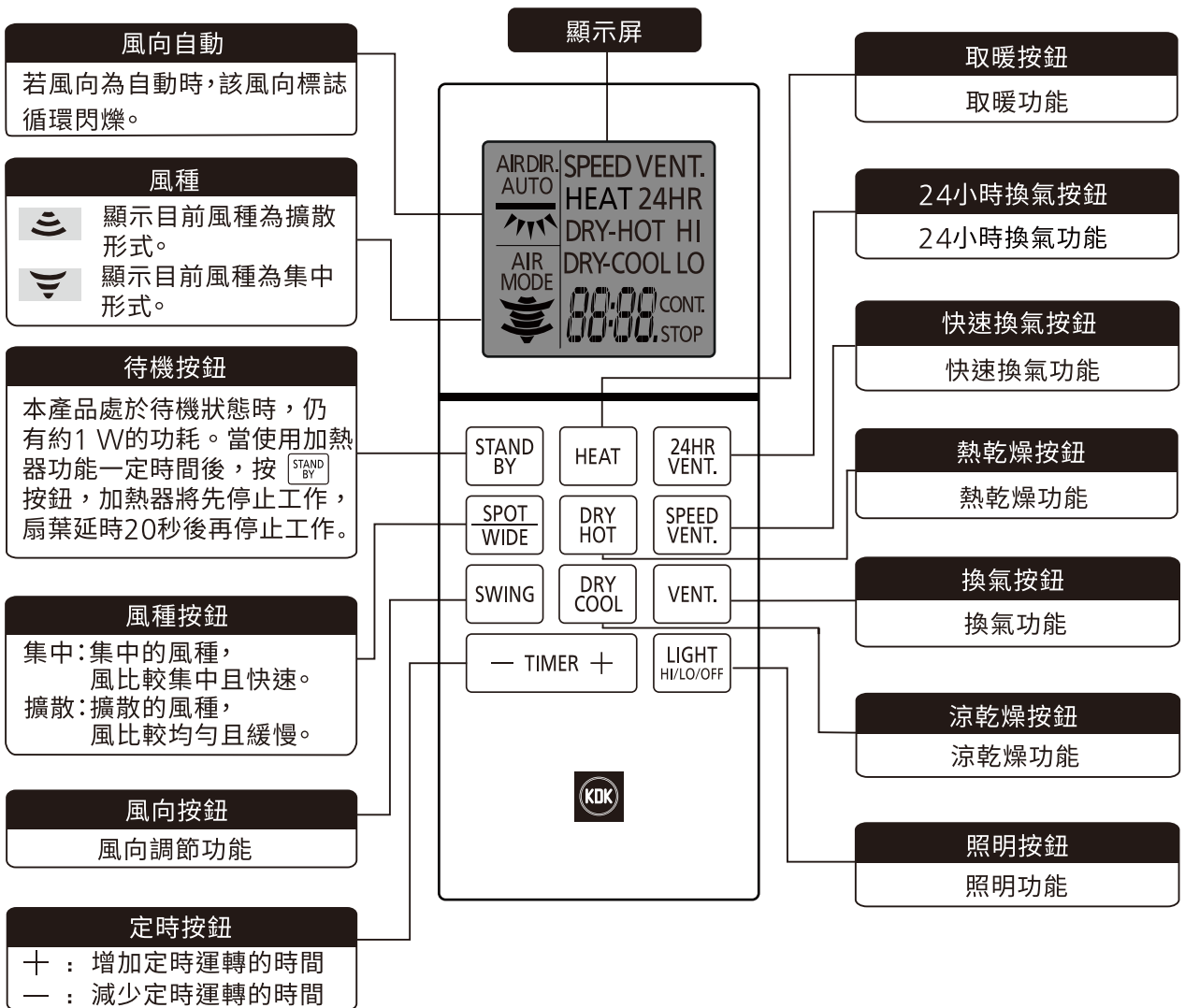
■ 電池的使用請遵守以下內容。

- 勿將電池正負極反裝
- 勿將新舊、異種電池混合使用
- 不可短路
(否則可能會導致漏液或破損。)

試運轉

- 安裝完成後，接通電源，按動遙控器上各個功能按鈕，檢查以下項目：
 - 扇葉是否正常旋轉？
 - 是否有不正常的震動或者噪音？
 - 是否有熱風輸出？
 - 遙控器上的各個功能按鈕的功能是否正常？
 - 開啟照明功能時，LED燈是否亮起？

遙控器功能介紹

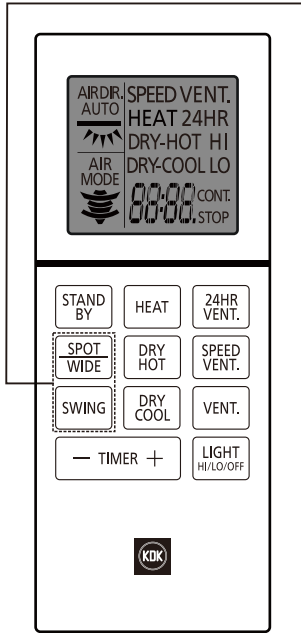


風向及風種的使用方法

SWING

SPOT WIDE

調節風向及風種時使用



風向

運轉中可通過 **SWING** 按鈕，調節風向。

① 風向具有手動及自動兩種控制模式。

* 手動模式：需固定導風板角度時，待導風板轉到所需位置，按 **SWING** 按鈕，導風板將停止轉動。

* 自動模式：風向變動範圍參照下圖。

② 取暖模式的初始設置為：[手動]；

熱乾燥、涼乾燥模式的初始設置為：[自動]

③ **24HR VENT.**、**SPEED VENT.**、**VENT.** 不可進行風向的設置。

④ 取暖模式及熱/涼乾燥模式可自動記憶本次所設置的風向狀態。

* 取消自動記憶的模式，請長按 **STAND BY** 按鈕3秒。

風種

運轉中可通過 **SPOT WIDE** 按鈕，調節風種。

① 風種具有集中及擴散兩種控制模式。

② 取暖強的初始設置為：[集中]；

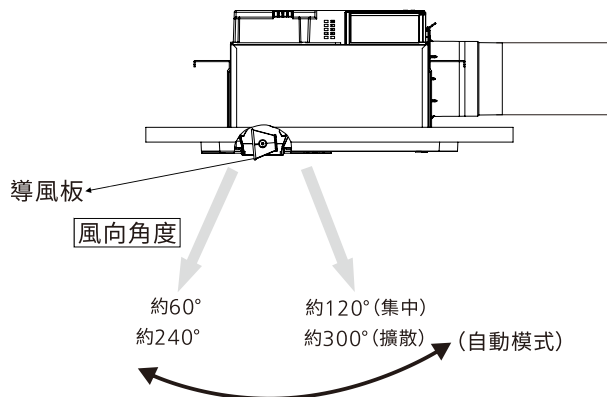
取暖弱的初始設置為：[擴散]；

熱乾燥及涼乾燥模式的初始設置為：[集中]。

③ **24HR VENT.**、**SPEED VENT.**、**VENT.** 不可進行風種的設置。

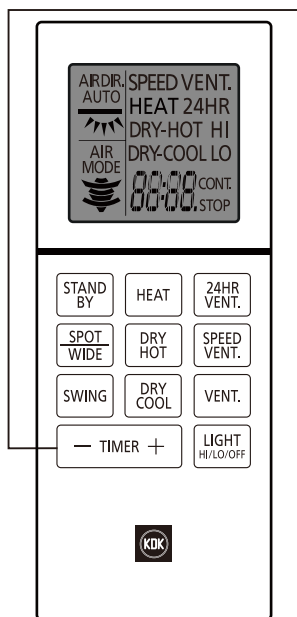
④ 取暖模式及熱/涼乾燥模式可自動記憶本次所設置的風種狀態。

* 取消自動記憶的模式，請長按 **STAND BY** 按鈕3秒。



定時的使用方法

— TIMER + 調節運轉時間時使用



定時

運轉中可通過 — TIMER + 調節運轉時間。

- ① 每按一次+按鈕，運轉時間會隨之遞增；
每按一次-按鈕，運轉時間會隨之遞減；
持續按，運轉時間會連續快速變換。
- ② 設置一次運轉時間後，會自動記憶每個模式上一次所設置的運轉時間。
取消自動記憶的模式，請長按 **STAND BY** 按鈕3秒。
- ③ 更換電池後，所有模式將回到初始設置狀態。

取暖模式(強/弱)

0:05 ~ 3:00 初始設置為 0:15

換氣模式(強/弱)

0:05 ~ 12:00 ~ CONT. 初始設置為 0:15

熱乾燥模式(強/弱)

0:05 ~ 6:00 初始設置為 0:15

涼乾燥模式(強/弱)

0:05 ~ 12:00 ~ CONT. 初始設置為 0:15

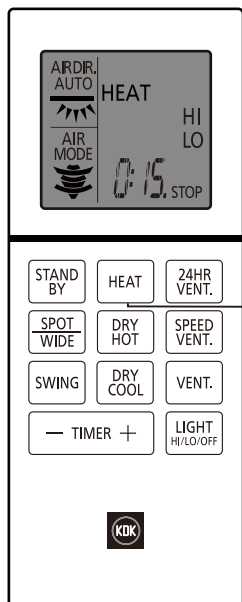
快速換氣模式

0:05 ~ 12:00 ~ CONT. 初始設置為 0:15

* 在上記運轉模式中每按一次定時按鈕，時間會以5分鐘進行增減，1小時後時間會以30分鐘進行增減。

取暖的使用方法

HEAT 在沐浴中感到冷時使用



取暖

在沐浴前開啟取暖模式，可提前將浴室升溫。
(運轉時間，可能會因季節、溫度而不同。)

- ① 按 **HEAT** 按鈕，暖氣模式以強檔開始運轉，再按一次將切換為弱檔。

SWING

風向:初始設置狀態為[手動]，
運轉過程中也可重新設置風向。

+

SPOT WIDE

風種:強檔初始設置狀態為[集中]，弱檔初始設置
狀態為[擴散]。運轉過程中也可重新設置風種。

+

- TIMER +

初始設置狀態為15分鐘，
運轉過程中也可重新設置運轉時間。

- ② 如需在運轉途中停止，可按 **STAND BY** 按鈕。

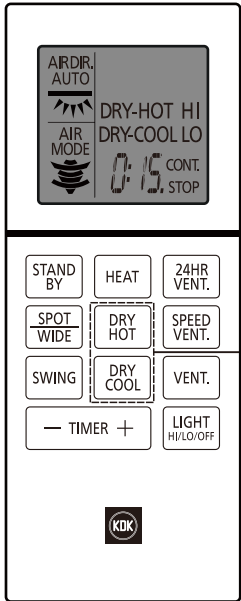
* 若在取暖模式運轉30秒以上，按 **STAND BY** 按鈕，為使加熱器冷卻，加熱器將先停止工作，扇葉延時20秒後再停止工作。
(此時導風板角度固定在45度，扇葉停止後導風板自動關閉。)

提示事項

1. 熱啟動功能：當浴室溫度低於20度時，產品以“取暖”啟動時，為避免吹出冷風，產品進入“熱啟動”狀態，此時導風板固定在60度，待浴室溫度達到20度以上或經過60秒後，導風板以設定的狀態運轉。
2. 當浴室溫度上升到一定程度後，加熱器停止工作，待3分鐘後並且溫度下降到一定後，加熱器重新開始工作。

熱乾燥/涼乾燥的使用方法

DRY HOT DRY COOL 用於乾燥浴室或乾衣物時使用



乾燥浴室

熱/涼乾燥功能，可乾燥浴室；
涼乾燥功能，也可於炎熱天氣使用，使人感到涼爽。

- ① 按 **DRY HOT** 或 **DRY COOL** 按鈕，熱乾燥/涼乾燥模式以強檔開始運轉，再按一次將切換為弱檔。

SWING 風向:初始設置狀態為[自動]，
運轉過程中也可重新設置風向。

+
SPOT WIDE 風種:初始設置狀態為[集中]，
運轉過程中也可重新設置風種。

+
- TIMER + 初始設置狀態為15分鐘，
運轉過程中也可重新設置運轉時間。

- ② 如需在運轉途中停止，可按 **STAND BY** 按鈕。

* 若在取暖模式運轉30秒以上，按 **STAND BY** 按鈕，為使加熱器冷卻，加熱器將先停止工作，扇葉延時20秒後再停止工作。
(此時導風板角度固定在45度，扇葉停止後導風板自動關閉。)

乾燥衣物

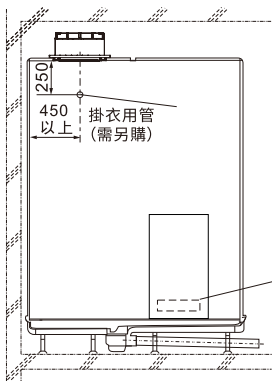
SWING 推薦使用初始設置狀態[自動]。

+
SPOT WIDE 推薦使用初始設置狀態[集中]。

+
- TIMER + 初始設置狀態為15分鐘，
運轉過程中也可重新設置運轉時間。

※ 當乾燥功能的風向為自動時，導風板的轉動速度會比較慢。

※ 使用乾燥功能進行衣物烘乾時，建議按照下圖進行安裝：



單位：mm

門下部的換氣
用百葉窗
(有效開口面積應
在100 cm²以上)

警告

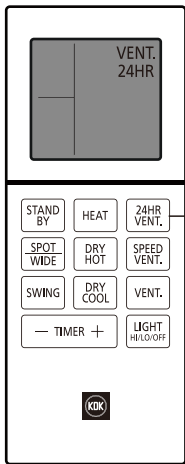
- 器具僅用於乾燥水洗的紡織物。
否則可能會導致傷害。

注意

- 禁止將衣物離出風口太近。
否則可能會導致火災。

※ 當浴室溫度上升到一定程度後，加熱器停止工作，待3分鐘後並且溫度下降到一定後，加熱器重新開始工作。

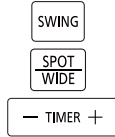
24小時換氣的使用方法



24HR VENT. 想維持室內空氣質量時使用

如想維持室內空氣質量，可使用 **24HR VENT.** 功能，進行不間斷的換氣。

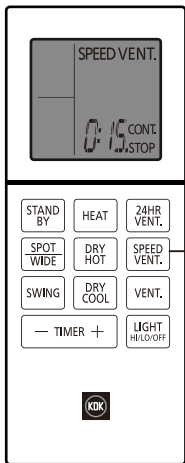
24小時換氣



} 24小時模式中不可進行設置。

在 **24HR VENT.** 模式運轉中，如按其它模式按鈕(除照明按鈕)，**24HR VENT.** 模式停止，將切換到當前選擇的模式運轉。

快速換氣的使用方法



SPEED VENT. 希望快速換氣時使用

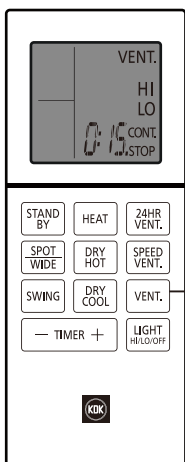
沐浴後蒸汽較多時，可使用 **SPEED VENT.** 功能，快速排出浴室濕氣。

快速換氣

- TIMER + 初始設置狀態為15分鐘，運轉過程中也可重新設置運轉時間。
SWING **SPOT WIDE** 快速換氣模式中不可進行設置。

如需在運轉途中停止，可按 **STAND BY** 按鈕。

換氣的使用方法



VENT. 浴室換氣時使用

在沐浴後可使用 **VENT.** 功能，排出浴室濕氣。
 (如蒸汽較多建議使用快速換氣。)

① 按 **VENT.** 按鈕，換氣模式以強檔開始運轉，再按一次將切換為弱檔。

換氣

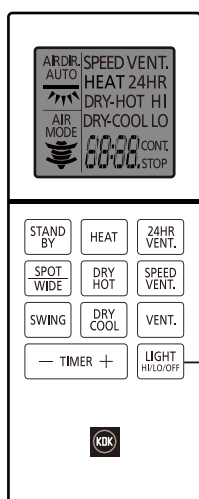
VENT. 強、弱
 +

- TIMER + 初始設置狀態為15分鐘，運轉過程中也可重新設置運轉時間。

SWING **SPOT WIDE** 換氣模式中不可進行設置。

如需在運轉途中停止，可按 **STAND BY** 按鈕。

照明的使用方法



LIGHT HI/LO/OFF 浴室需要照明時使用

照明

照明功能，可為浴室照明。

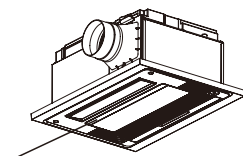
按 LIGHT HI/LO/OFF 按鈕，將為強檔進行照明，再按一次，將切換為弱檔，再按一次，照明將關閉。

* 進行照明控制時，遙控器顯示屏上沒有照明相關的提示內容。

1. 通過牆壁上的LED燈開關控制照明時，只能進行“強檔”與“關閉”照明的控制。
2. 通過牆壁開關開啟照明後，若用遙控器關閉了照明，此時牆壁開關仍為“打開”狀態，需要再次通過牆壁開關開啟照明的話，要先關閉牆壁開關，再打開牆壁開關，才能開啟照明。

機體模式按鈕面板

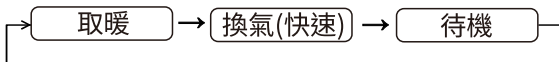
當遙控器丟失或者無法正常使用時，可臨時通過機體面板正面的應急按鈕，依次切換“取暖”、“換氣”、“待機”三種模式。(每種模式每次可運轉15分鐘)



遙控信號接收器 應急按鈕 運轉指示燈 過濾網清潔指示燈 照明開關按鈕

應急按鈕

應急按鈕可依次按下記進行功能切換：



照明開關按鈕

通過照明開關按鈕，可進行“強檔”與“關閉”照明的控制。

過濾網清潔指示燈

當運轉時間累計達到2200小時(約連續運轉3個月)，過濾網清潔指示燈會閃爍，提示清潔過濾網。清潔過濾網後，請長按應急按鈕3秒，取消清潔提示。

運轉指示燈

運轉狀態	運轉指示燈
停止	滅
正常運轉	亮(紅色)
熱啟動功能時	慢速閃爍(紅色)
運轉異常	快速閃爍(紅色)

※慢速閃爍：1秒閃一次
快速閃爍：0.5秒閃一次

※運轉指示燈快速閃爍，表示產品處於異常狀態，請斷開電源，且與客戶諮詢服務中心或經銷商聯繫。

警告




當在浴室沐浴時，請不要操作應急按鈕。操作時，請注意安全，防止滑倒。

使用及維護注意事項

警告

- 在接觸本產品機體和清潔本產品前，必須確保連接本產品的“電源全極開關”處於斷開狀態。

 否則可能會觸電。


- 當發生煤氣洩漏時，禁止開啟本產品的任何功能。

 否則可能會產生火花而引起爆炸。


- 禁止用水及其他液體直接噴射本產品。

 
可能會導致短路或觸電。


- 不使用產品時，請斷開產品“電源全極開關”。

 否則可能會觸電。

- 禁止將電池放置在嬰幼兒可觸及到的地方。

 吞咽可導致化學灼傷、軟組織穿孔和死亡。在攝入2小時內可導致嚴重燒傷。萬一吞食請速醫治。

- 禁止使用外皮剝落的電池。

 如損傷了絕緣物或排氣閥等，可能會導致電池漏液、發熱、破裂。

- 請勿長時間(2小時或以上)讓熱風直接吹在身體同一位置。

 否則可能會導致低溫燙傷。


- 如以後不打算再使用本產品時，不得放置不管，而應予以拆除。

 萬一掉落，可能會導致受傷。


- 禁止拆解本產品進行修理或改造。

 否則可能會導致火災、觸電。

- 加熱部件不需要進行清潔，且切勿讓水進入電動機及電器部件內。

 否則可能會觸電。

- 禁止將電池投入火中及加熱、分解、改造，禁止將電池暴露在過高的溫度下及注意電池被金屬物體短路的風險。

 如損傷了絕緣物或排氣閥等，可能會導致電池漏液、發熱、破裂。

- 電池的鹼性液體不慎進入眼內時，切勿用手揉擦眼睛，迅速使用大量清水充分洗淨和醫治。

 否則可能會導致失明等。

使用及維護注意事項

警告

■ 電池的使用請遵循以下內容。

- 勿將電池正負極反裝
- 不可短路
- 不可充電電池切勿充電
- 不可使用維修過或損壞過的電池



否則可能會導致漏液或破損。

■ 用完的電池或長時間不使用，請及時從遙控器中取出。



如放置不管，有可能會導致電池漏液或發熱、破裂。

注意

■ 清潔時請戴上手套。



否則可能會導致受傷。

提示事項

1. 本產品適用環境溫度-10℃~40℃，否則可能會引起故障。
2. 浴室大小的不同會影響本產品的暖房效能。
3. 在機體通電狀態下，請勿用手調整導風板，否則可能會導致導風板無法按正確角度運轉。

維護方法

清潔時提示事項

面板組合的清潔:

1. 為避免導致面板變色及加速面板老化，請勿使用類似於圖示的各種稀釋劑、鹼性清潔劑、苯、酒精、殺菌劑或鋼絲球等。
2. 如使用化學抹布，請遵照其使用指示來清潔本產品。

過濾網組合的清潔:

1. 請勿使用類似於圖示的各種稀釋劑、鹼性清潔劑、苯、酒精、殺菌劑或鋼絲球等。
2. 當機體接收部的過濾網清潔指示燈閃爍時，表示已達到機體所設置的清潔過濾網的時間，請清潔過濾網。(當運轉時間累計達到2200小時(約連續運轉3個月)，清潔指示燈就會閃爍。)



維護方法

面板組合及過濾網組合的清潔：

① 斷開“電源全極開關”。

② 用軟布擦拭前面板。

③ 將過濾網組合從面板組合中拆除。

④ 用吸塵機清除過濾網上的灰塵和污垢。

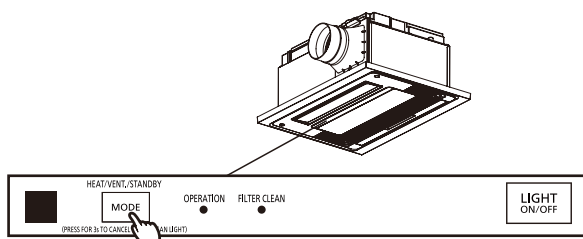
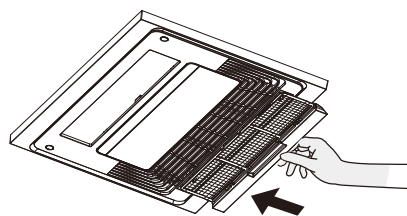
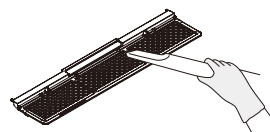
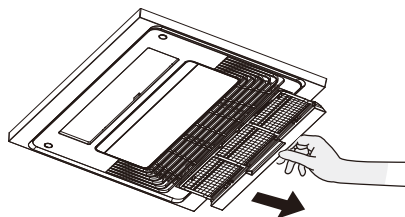
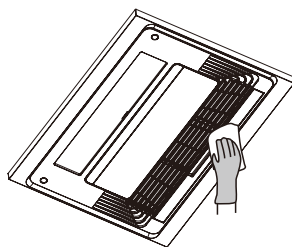
⑤ 重新安裝過濾網組合。

提示事項

請務必安裝過濾網，否則灰塵會進入機體。

⑥ 開啟“電源全極開關”。

⑦ 取消機體接收部過濾網清潔提示。
長按機體接收部應急按鈕3秒，聽到“嗶”的一聲，過濾網清潔提示將被解除。
(過濾網清潔指示的累計時間將復位，重新累計。)
※每次清潔過濾網後，建議將過濾網清潔提示的累計時間復位。(長按應急鈕3秒，聽到“嗶”的一聲，復位完成。)



抗菌功能

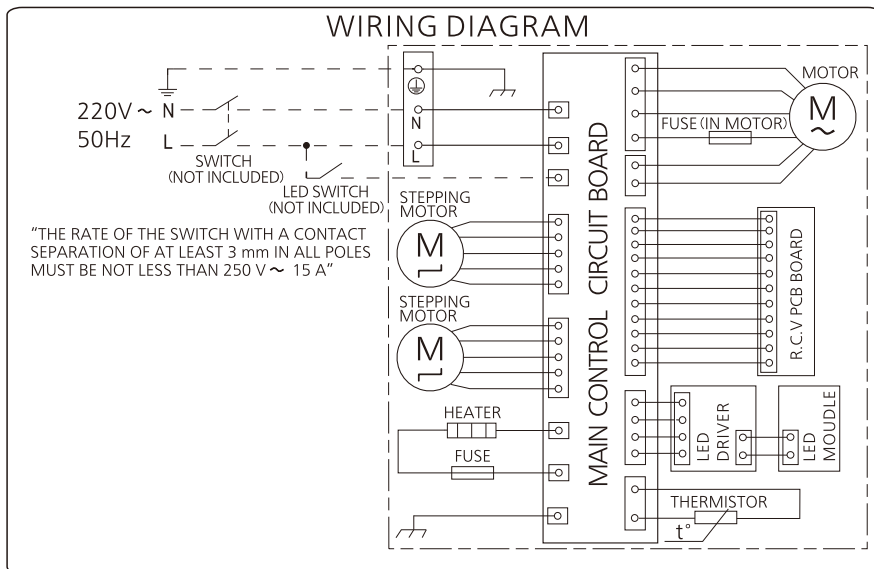
- 過濾網組合中的過濾網具有抗菌功能，其對金黃葡萄球菌抗菌率達到99.9%，大腸桿菌抗菌率達到99.9%。(檢測依據：JIS Z2801)。
- 隨著使用時間的增加，過濾網的抗菌性能會相應減弱。

常見故障的識別與處理

發生故障時請按下表進行檢查，如果問題仍然未能解決，請確保連接本產品的“電源全極開關”處於斷開狀態，且與客戶諮詢服務中心或經銷商聯繫。

	癥狀	原因	處理
風	無熱風吹出	有可能是加熱器不良	請與客戶諮詢服務中心或經銷商聯繫
	風量變小	有可能是過濾網堵塞	請清潔過濾網 (參考第24~25頁)
遙控器	遙控器無法操作	有可能是電池電量消耗完	請更換新電池 (參考第15頁)
機體操作面板	過濾網清潔指示燈閃爍	到達需清潔過濾網時間(當運行時間累計達到2200小時(約連續運轉3個月)，清潔指示燈就會閃爍。	請清潔過濾網，長按應急按鈕3秒取消過濾網清潔指示燈。(參考第24~25頁)
	運轉指示燈慢速閃爍紅色	正在運轉熱啟動模式	屬正常現象無需處理
	運轉指示燈快速閃爍紅色，有時伴有蜂鳴聲	有可能是溫度感應器出現故障	請與客戶諮詢服務中心或經銷商聯繫
LED燈	燈不亮	請與客戶諮詢服務中心或經銷商聯繫	
	燈的強弱檔不能切換		有可能是燈體出現故障

電氣原理圖



規格

型號	額定電壓 [V]	額定頻率 [Hz]	額定輸入總功率 [W]	額定電流 [A]	風量 [CMH]				產品重量 [kg]	功率 [W]		
					換氣			24小時換氣		照明	取暖	
					快速	強	弱					
40BLAH	220	50	2100	9.55	200	160	90	90	6.4	10.5	2100	
功率 [W]					噪音 [dB]							
乾燥		換氣			24小時換氣	取暖	乾燥		換氣			24小時換氣
熱	涼	快速	強	弱			熱	涼	快速	強	弱	
1975	25	25	22	17	17	45	45	45	42	37	25	25

- 額定輸入總功率、額定電流值在導風板處於90°集中狀態下測得。
- 換氣風量、電氣特性、噪音值等數據是在靜壓為0 Pa狀態下的數值。
- 噪音值為A計權平均聲壓級，是本公司測試結果的中心值，有+3 dB、-7 dB的公差範圍。測試方法為在噪聲測試室內，距樣品左側、右側、下方各1米處測定其噪音值，然後取其平均值。
- 換氣風量是本公司測試結果的中心值，有±10%的公差範圍。
- 本產品機體通過防水試驗，符合IPX2要求，遙控器通過防濺水試驗，符合IPX4要求。
- E級絕緣

上述參數如有變動，恕不另行通知。

安裝後檢查

運轉試驗前請檢查以下項目。
務必在相應的勾選框中打上勾號☑。
請先進行這些檢查，然後再執行運轉試驗。

- (1) 產品安裝檢查 參考頁次
- 主機是否安裝牢固，沒有鬆動？ 第10頁
 - 產品進風口和出風口是否暢通無阻？ 第16頁
 - (方法一) 自攻螺絲 $\phi 4 \times 30$ 是否從機內側打入？ 第10頁
 - (方法二及三) 自攻螺絲 $\phi 4 \times 13$ 是否打在正確位置上？ 第11,12頁
- (2) 電氣作業檢查
- 電源是否安裝了漏電保護開關？ 第7頁
 - 是否使用了220 VAC單相電源？ 第3,26頁
 - 配線是否按照配線圖進行連接？ 第8,9頁
 - 連接到接線盒的電源線是否鬆動？ 第8,9頁
 - 連接的配線是否用線夾固定？ 第8,9頁
 - 是否接地？ 第2,9頁
 - 連接機體的電源線有否預留足夠長度 (以便於安裝、拆卸與維護)？ 第7頁
- (3) 其他
- 確保管道裝上出風口接頭上沒有漏風？ 第14頁
- *為防止出現早期問題，請務必在交付給客戶之前執行安裝後檢查。